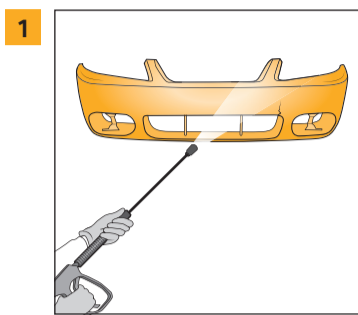
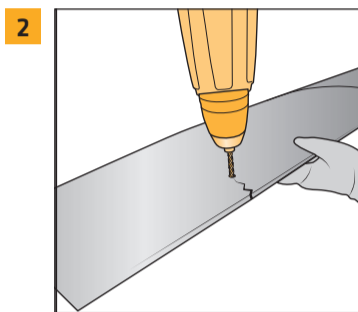


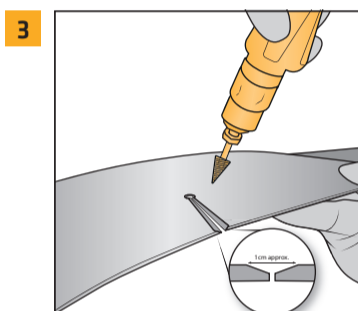
SIKA PLASTLIM FAST KOFANGER- OG PLASTREPARATION



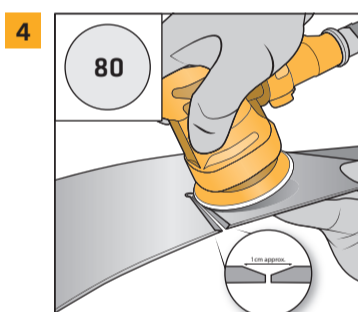
- 1 Afrens plastdelen grundigt på begge sider med en højtryksrenser



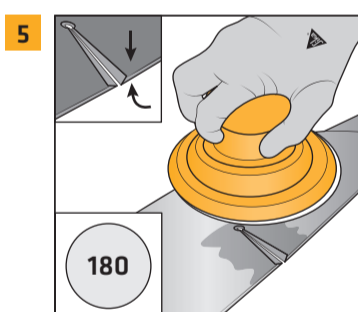
- 2 Bør et hul hvor revnen starter. Bør fra forsiden



- 3 Slib kanten V-formet (ca. 1 cm bred) på hver side langs kanten og fra forsiden



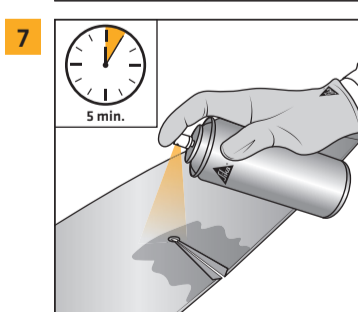
- 4 Slib overfladen på hver side af V-formet med sandpapir korn 80



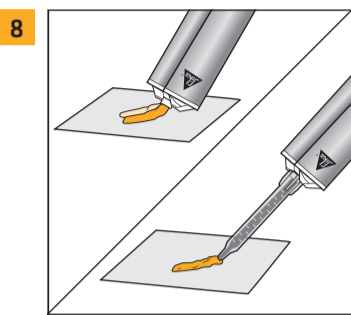
- 5 Slib forsiden og bagside med sandpapir korn 180



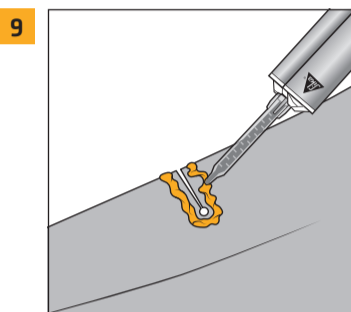
- 6 Rens alle overflader med Sika® Cleaner G+P og sørg for at overfladen er tør og fri for snavs inden næste step



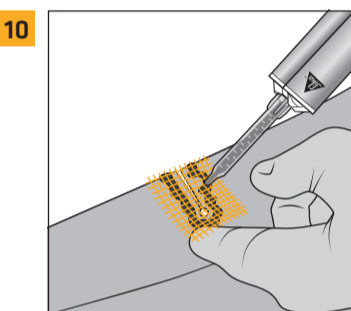
- 7 Spray et tyndt lag af plastik primer på begge sider og lad det afdampe min. 5 min¹⁾



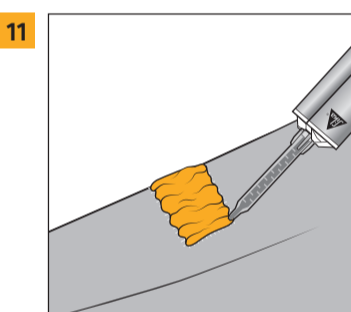
- 8 Inden montering af mixer, skal det sikres at både A og B komponent kommer ud af patronen
Montér mixer og kød lidt lim ud for at sikre korrekt limblanding



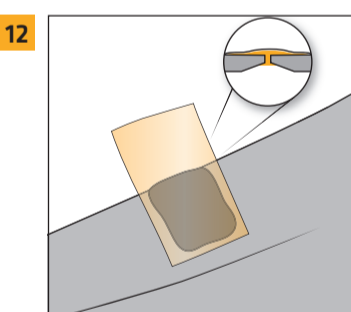
- 9 Påfør plastlim rundt om revnen på bagsiden af delen



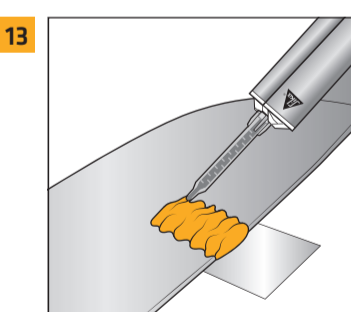
- 10 Placer det forskårne forstærkningsnet i det påførte lim



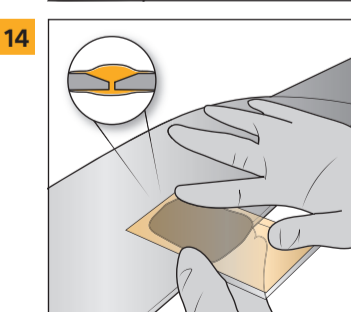
- 11 Påfør limen boblefrit hvor konturfilm skal ligge og indtil overfladen er helt dækket



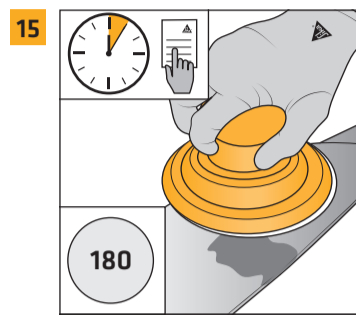
- 12 Dæk limen med Sika Konturfilm
Fordel limen med en spatel eller manuelt fra midten til kanterne for at undgå luftbobler



- 13 Påført lim på forsiden af den beskadigede del det beskadigede - boblefrit.



- 14 Dæk limen med Sika Konturfilm
Fordel limen med en spatel eller manuelt fra midten til kanterne for at undgå luftbobler



- 15 Slip overfladen og fortsæt med spartel og lakeringsprocessen
Respekt hærdetider¹⁾ som angivet på etiket



PLASTLIM FAST SikaForce®-301

Varenummer	761283
Åbentid ¹⁾	3,5 min
Fikseringstid ¹⁾	15 min
Slibbar tid ¹⁾	30 min
Indhold	50 ml + 3 mixers
Blandingsforhold	1:1
Farve	Black

TILBEHØR	Varenr.	Indhold	Indhold i kasse
Sika® Cleaner G+P	526749	500 ml	12 stk
SikaForce®-300 Primer	761269	200 ml	6 stk
Sika Konturfilm	505296	360 cm	30 stk
Sika Forstærkningsfilm	505297	360 cm	20 stk
Sika Statisk Mixer 73mm	751521	12 stk / pose	20 poser
Dispenser til SikaForce®-301/302	512113	-	1

¹⁾ Alle tidsangivelser er relateret til 23°C (omgivelser og overflader). Produktets hæringsadfærd er temperaturafhængig og stiger med højere temperatur og omvendt. Hæringshastigheden kan øges ved at bruge infrarøde lamper eller ovne. Det skal dog sikres, at den påførte lim ikke opvarmes til mere end 50 °C, da højere temperatur kan føre til bobler.

Al rådgivning gives og alle ordrer accepteres alene i henhold til Sika Danmark A/S' gældende salgs- og leveringsbetingelser. Brugere skal altid konsultere den nyeste udgave af det lokale produktdatablad for produktet, kopier af hvilket udleveres på forlangende.

www.sika.dk/auto

BUILDING TRUST

